

# 第100回 大阪府社会人クラブ バドミントン団体リーグ戦大会 (令和6年度 前期)

令和6年

6月30日(日)	大阪市立千島体育館 M 22	※総合開会式 W 11
7月7日(日)	Asueアリーナ大阪(サブアリーナ) M 9 ~ 11	W 5
7月7日(日)	大阪市立千島体育館 M 12 ~ 14	W 6
7月13日(土)	岸和田市総合体育館 M 1 ~ 5	W 9 ・ 10
7月15日(月・祝)	フィットネス21東淀川体育館 M 6 ~ 8	W 8
7月27日(土)	堺市立美原体育館 M 15 ~ 17	W 7
7月28日(日)	岸和田市総合体育館 M 18 ・ 19	W 1 ・ 2
8月4日(日)	大阪市立千島体育館 M 1 ~ 3	W 10
8月4日(日)	東大阪アリーナ M 20 ~ 22	W 3 ・ 4 ・ 11
8月11日(日)	フィットネス21東淀川体育館 M 4 ~ 6	W 8 ・ 9
8月12日(月・祝)	大阪市立千島体育館 M 9 ~ 11	W 5 ・ 6
8月17日(土)	堺市立美原体育館 M 12 ~ 14	W 1 ・ 2
8月24日(土)	岸和田市総合体育館 M 18 ~ 22	W 3 ・ 4
8月25日(日)	大阪市立千島体育館 M 7 ・ 8 ・ 15 ~ 17	W 7

# 男子 1 部

## Aゾーン

チーム名 クラブ代表者	HR. com (A)	童心クラブ (A)	友鳩サークル (A)	SPINNING RACKETS (A)	勝	敗	順位	選手名
HR. com (A) 向山 文祥		○ 3-0	× 1-2	○ 2-1	2	1	2	岡田 直樹 本村 陸 宇山 大洋 友野 眞寿 谷口 宣孝 廣瀬 好伸 奥 諒平 川窪 篤史
童心クラブ (A) 松本 恭幸	× 0-3		× 0-3	○ 2-1	1	2	3	石川 泰成 洲崎 慎平 圓山 岳 松本 恭幸 坂口 拓未 本田 悠菜 三原 慶紀 正田 真之助 槇 海洲 山下 大輔
友鳩サークル (A) 森田 晃好	○ 2-1	○ 3-0		○ 3-0	3	0	1	金田 京太 伊藤 雅俊 山中 一新 小西 崇之 鈺 康一 榎原 崇夫 村井 力 名田 康平
SPINNING RACKETS (A) 木村 好徳	× 1-2	× 1-2	× 0-3		0	3	4	大村 直弘 浜崎 直人 部谷 海成 小島 裕史 渡邊 健人 大村 侑汰 川勝 仁

## Bゾーン

チーム名 クラブ代表者	相生クラブ (A)	KATSUYAMA OBC (A)	北清水クラブ (A)	瓜破西SSC	勝	敗	順位	選手名
相生クラブ (A) 守屋 昌三弘		○ 3-0	○ 3-0	○ 3-0	3	0	1	藤原 健太郎 黄 稔釧 松下 文雅 葉 耀文 岡田 淳 丹波 哲男
KATSUYAMA OBC (A) 高田 有佑	× 0-3		○ 2-1	○ 2-1	2	1	2	喜來 順司 若山 訓崇 高田 有佑 多谷 公志 荒川 一真 川村 隼斗 橋田 陽太
北清水クラブ (A) 岡上 充仁	× 0-3	× 1-2		○ 2-1	1	2	3	荒川 晋也 荒川 隼 森永 陵太 笹川 皓広 大山 悠 市田 賢太郎 堺 晃司
瓜破西SSC 菊地 愁二	× 0-3	× 1-2	× 1-2		0	3	4	大滝 祐紀 菊地 恭平 新開 慎士 松尾 信幸 岡崎 凜太郎 菊地 愁二 角 玄太 大和 李心 大佛 潤典 鍬田 直也 福田 康郎

## ○ゾーン決勝

Aゾーン	最終順位	Bゾーン	最終順位
1位 友鳩サークル (A)	1	1位 相生クラブ (A)	2
2位 HR. com (A)	3	2位 KATSUYAMA OBC (A)	4
3位 童心クラブ (A)	5	3位 北清水クラブ (A)	6
4位 SPINNING RACKETS (A)	7	4位 瓜破西SSC	8

# 男子 2 部

## Aゾーン

チーム名 クラブ代表者	箕面クラブ (A)	大阪 フェニックス (A)	KANSAI CLUB (A)	WINGS (A)	勝	敗	順位	選手名
箕面クラブ (A) 山村 陽子		○ 2-1	○ 2-1	○ 2-1	3	0	1	石井 智大 田原 暢人 三坂 諒士 中濱 泰祐 尾崎 拓矢 中橋 晶
大阪 フェニックス (A) 田中 一寛	× 1-2		× 0-3	× 0-3	0	3	4	田口 幸太 有田 浩史 上地 稔 田中 通隆 有田 圭一 門田 浩明 谷 直樹 林 潤一 長谷川 礼 財城 亮太
KANSAI CLUB (A) 杉浦 弘之	× 1-2	○ 3-0		× 0-3	1	2	3	田坂 俊弘 佐海 健太 上中 知也 朝田 高志 三ヶ田 洋祐 吉田 直樹 澤井 憲正
WINGS (A) 笠原 佑紀	× 1-2	○ 3-0	○ 3-0		2	1	2	築地 慶明 笠原 佑紀 米田 雅希 岩脇 奨 佐藤 良太 樋川 翔太 桑原 一樹

## Bゾーン

チーム名 クラブ代表者	箕面クラブ (B)	as (A)	HIWAKAI (A)	A・T・M (A)	勝	敗	順位	選手名
箕面クラブ (B) 山村 陽子		× 1-2	× 1-2	× 1-2	0	3	4	平尾 亮 桑野 晃一 北村 哲郎 佐々木 健斗 森本 敬太
as (A) 田淵 太一	○ 2-1		○ 2-1	× 1-2	2	1	2	秋山 天斗 田中 紀大 米田 勝彦 澁谷 嶺 田淵 太一 田中 宏典 宮腰 隆弘
HIWAKAI (A) 真野 功	○ 2-1	× 1-2		× 1-2	1	2	3	中村 芳郎 串崎 翔 野原 達也 磯部 光三 遠竹 翔也 田岡 賢弥 中川 貴仁 中村 文哉 加藤 祐喜 見市 武史
A・T・M (A) 田村 淳子	○ 2-1	○ 2-1	○ 2-1		3	0	1	伊藤 拓磨 堀尾 士龍 高橋 啓 吉本 聖樹 馬場 和哉 遠藤 謙汰 藤岡 伸明 伊藤 秀明

## ○ゾーン決勝

Aゾーン			最終順位	Bゾーン			最終順位
1位	箕面クラブ (A)	2	( 1 - 2 )	1位	A・T・M (A)	1	
2位	WINGS (A)	3	( 2 - 1 )	2位	as (A)	4	
3位	KANSAI CLUB (A)	6	( 1 - 2 )	3位	HIWAKAI (A)	5	
4位	大阪フェニックス (A)	7	( 2 - 0 )	4位	箕面クラブ (B)	8	

# 男子 3 部

## Aゾーン

チーム名 クラブ代表者	三国クラブ	鴨谷グース (A)	BEARS (A)	暁シャトルズ (A)	勝	敗	順位	選手名
三国クラブ 楠健司		○ 2-1	× 1-2	○ 3-0	2	1	2	上枝 正一 塩野 純生 藤田 岳志 北濱 生也 須藤 郷史 楠 健司 長谷川 徹
鴨谷グース (A) 徳田 喜芳	× 1-2		× 1-2	× 1-2	0	3	4	徳田 喜芳 藁科 惠斗 島 崇晃 田中 翔 坂本 竜馬 前田 憲吾 渡辺 久晃 中井 慧 西出 圭佑 手島 克利 石塚 龍嗣 横内 明史 小西 亮平 上竹 克己
BEARS (A) 池田 禎章	○ 2-1	○ 2-1		○ 3-0	3	0	1	児玉 拓朗 塩釜 誠 松井 玲雄 松本 悠希 藤山 貴幸 渡慶次 蓮 香月 良太 宮田 将伍
暁シャトルズ (A) 森 健児	× 0-3	○ 2-1	× 0-3		1	2	3	前田 哲宏 林 朝陽 丹正 大聖 新井 崇志 山埜 洋嗣 綿引 琢磨 加藤 聖

## Bゾーン

チーム名 クラブ代表者	SBC (A)	津田クラブ	北清水クラブ (B)	Y CLUB (A)	勝	敗	順位	選手名
SBC (A) 柳村晃央		× 1-2	○ 3-0	○ 3-0	2	1	2	牛尾 寿宏 上村 泰是 井上 元 杉田 大智 木川 翔司 山岸 茂直 井之元 昭夫 嶋田 翔太 柳村 晃央
津田クラブ 山本 尚史	○ 2-1		○ 3-0	○ 2-1	3	0	1	今井 勘太 坂本 要 山本 尚史 北村 祐胤 谷 龍則 横溝 宏幸 酒井 俊之 外山 忍
北清水クラブ (B) 岡上 充仁	× 0-3	× 0-3		○ 3-0	1	2	3	竹下 裕二 水島 光 三原 隆志 上野 博隆 岩田 圭介 船本 貴之 今福 実
Y CLUB (A) 大久保 正信	× 0-3	× 1-2	× 0-3		0	3	4	小西 祐希 大森 康博 鈴木 凌 大槻 知弘 中山 茂樹 小平 朋弥 鷹羽 宏治 和田 智志 竹内 秀一 山本 翔太 赤田 和広 小田 晃弘 川本 拓実 島田 耕二

## ○ゾーン決勝

Aゾーン			最終順位	Bゾーン			最終順位
1位	BEARS (A)	3	( 2 - 1 )	1位	津田クラブ	3	2
2位	三国クラブ	6	( 2 - 0 )	2位	SBC (A)	4	4
3位	暁シャトルズ (A)	9	( 0 - 2 )	3位	北清水クラブ (B)	5	5
4位	鴨谷グース (A)	12	( 2 - 1 )	4位	Y CLUB (A)	8	8

# 男子 4 部

## Aゾーン

チーム名 クラブ代表者	Wakou Club (A)	SOB (B)	熊取クラブ (A)	Granshuttles (A)	勝	敗	順位	選手名
Wakou Club (A) 黒川 義人		× 0-3 オ0.5	× 0-3 オ0.5	× 0-3 オ0.5	0	3	4	団栗 孝則 巽 太志 銭谷 翔 阪口 卓也 塩谷 祐也 松田 正路 安田 敬之
SOB (B) 福井 武司	○ 3-0		× 1-2	× 1-2	1	2	3	西口 匡彦 大矢根 佑樹 岩熊 航太 安倍 誠 中貝 彰之介 福井 武司
熊取クラブ (A) 大石 潔	○ 3-0	○ 2-1		○ 2-1	3	0	1	松本 和典 藤本 輝也 滝沢 亮 大石 潔 堀 義秋 塚野 裕太 植田 悟 渡邊 直也 松山 伸一 江口 諒太
Granshuttles (A) 門野 聡	○ 3-0	○ 2-1	× 1-2		2	1	2	門野 聡 林 昌輝 相木 隆 西島 悠彬 内田 彬 山本 真也 野津 俊祐

## Bゾーン

チーム名 クラブ代表者	吹田クラブ (A)	SOB (A)	AirPocket	Wakou Club (B)	勝	敗	順位	選手名
吹田クラブ (A) 田中 知和		× 0-3	○ 2-1	× 1-2	1	2	3	土木 修 河村 抗瑠 吉田 真弥 迫田 崇禎 田中 知和 天谷 元紀 檜井 雄巳
SOB (A) 福井 武司	○ 3-0		○ 3-0	○ 3-0	3	0	1	栗栖 直希 新海 達也 清水 優大 山口 和馬 井澤 大貴 添田 遼太
AirPocket 関 直人	× 1-2	× 0-3		× 1-2	0	3	4	関 直人 角力 大地 谷川 富稀也 中村 共章 谷本 晃 川島 壮仁 田渕 正之
Wakou Club (B) 黒川 義人	○ 2-1	× 0-3	○ 2-1		2	1	2	黒川 義人 平井 達也 小林 研太郎 松井 彪流 黒川 隼人 石川 勇健 西川 佳樹 伊藤 琳祐 上村 司 山口 素輝 大谷 誠二 金崎 好則

## ○ゾーン決勝

Aゾーン	最終順位	Bゾーン	最終順位
1位 熊取クラブ (A)	1	1位 SOB (A)	2
2位 Granshuttles (A)	4	2位 Wakou Club (B)	3
3位 SOB (B)	5	3位 吹田クラブ (A)	6
4位 Wakou Club (A)	8	4位 AirPocket	7

# 男子5部

## Aゾーン

チーム名 クラブ代表者	中之島クラブ (A)	OHHAMA (A)	なでしこ (A)	弥生クラブ	勝	敗	順位	選手名
中之島クラブ (A) 米野貴之		× 0-3 オ0.5	× 0-3 オ0.5	× 0-3 オ0.5	0	3	4	米野 貴之 福田 貴之 西村 明文 永易 将弘 山本 晃司 森西 将希 安原 弘一朗 星本 泰一
OHHAMA (A) 八木直亮	○ 3-0		○ 2-1	○ 3-0	3	0	1	武田 佑介 福德 諒介 中島 直弥 北原 広仁 水戸 勇樹 長谷川 洸太
なでしこ (A) 松山 勝美	○ 3-0	× 1-2		× 1-2	1	2	3	芦分 謙哉 宮田 心 松本 雅也 樋口 航平 坪倉 孝明 米田 裕之
弥生クラブ 柏原 博	○ 3-0	× 0-3	○ 2-1		2	1	2	柏原 博 川上 隆庸 川西 拓郎 佐々木 亮二 嶋崎 裕章 藤本 朋紀 曲淵 昭夫 米田 拓人

## Bゾーン

チーム名 クラブ代表者	チーム夜宴 (A)	BIGS (A)	北清水クラブ (C)	KATSUYAMA OBC (B)	勝	敗	順位	選手名
チーム夜宴 (A) 栗飯原 知		○ 2-1	○ 2-1	× 1-2	2	1	1	須賀原 駿 摺崎 育 菊地 圭偉 爲房 浩行 長澤 駿太 山本 典之
BIGS (A) 園部 隆伸	× 1-2		○ 2-1	○ 2-1	2	1	2	園部 隆伸 山田 浩太郎 夏原 活也 生長 匠 原田 卓 朝田 大輔
北清水クラブ (C) 岡上 充仁	× 1-2	× 1-2		○ 2-1	1	2	4	平山 智則 井上 和行 鈴江 啓彦 森本 賢司 甲斐 充浩 島田 天真 鈴木 進治郎
KATSUYAMA OBC (B) 高田 有佑	○ 2-1	× 1-2	× 1-2		1	2	3	吉森 文彦 市井 隆文 鈴木 基之 島田 健一 荒木 直人 山本 秀明

## ○ゾーン決勝

Aゾーン			最終順位	Bゾーン			最終順位
1位	OHHAMA (A)	2	( 1 - 2 )	1位	チーム夜宴 (A)	1	
2位	弥生クラブ	3	( 2 - 1 )	2位	BIGS (A)	4	
3位	なでしこ (A)	6	( 1 - 2 )	3位	KATSUYAMA OBC (B)	5	
4位	中之島クラブ (A)	8	( 0オ - 2 )	4位	北清水クラブ (C)	7	

# 男子6部

## Aゾーン

チーム名 クラブ代表者	GENKi (A)	Atomic Heart (A)	じんれい会BC (A)	NAKAYOSHI POWERS (A)	勝	敗	順位	選手名
GENKi (A) 山下 好		○ 2-1	× 1-2	× 1-2	1	2	3	上田 智哉 井上 恵大 種市 正直 山崎 隆幸 竹信 良弘 山田 凌嗣
Atomic Heart (A) 山崎 智司	× 1-2		× 0-3	× 0-3	0	3	4	今藤 岳 立穴 隼人 妻屋 公三 内藤 佑亮 日永 直将 山本 竜平 玉手 樹 中村 優人 樋渡 文男
じんれい会BC (A) 妙中 直之	○ 2-1	○ 3-0		× 1-2	2	1	2	松田 将也 柚木 稜平 呉 裕介 坪田 孝樹 石舘 武三 西野 努 松島 貴志
NAKAYOSHI POWERS (A) 福島 正二郎	○ 2-1	○ 3-0	○ 2-1		3	0	1	徳岡 宏規 来山 頭久 宮本 一輝 中野 陽太 楠原 悠生 島原 拓人 片岡 伸晟 元岡 裕平

## Bゾーン

チーム名 クラブ代表者	サラディー (A)	サバイバル	A・T・M (B)	友鳩サークル (B)	勝	敗	順位	選手名
サラディー (A) 池島 祐哉		○ 2-1	× 0-3	○ 3-0	2	1	2	西岡 大輝 窪 俊輔 辰奥 寛宣 谷口 陸 西村 蓮 衛藤 啓太 香川 優也
サバイバル 杉野 亘	× 1-2		× 0-3	× 1-2	0	3	4	安藤 雄章 安藤 稜哉 井上 順平 大江 洋之 杉野 亘 祐仙 剛志 泉 武志 下向 主真
A・T・M (B) 田村 淳子	○ 3-0	○ 3-0		○ 3-0	3	0	1	浅川 瑛大 岩津 寿茂 菅原 亮 森本 毅 中嶋 一裕 中島 慎也 中村 達哉
友鳩サークル (B) 森田 晃好	× 0-3	○ 2-1	× 0-3		1	2	3	近藤 亮 橋川 和哉 堀井 美登 塩川 高史 石本 将也 平野 義明

## ○ゾーン決勝

Aゾーン	最終順位	Bゾーン	最終順位
1位 NAKAYOSHI POWERS (A)	1	1位 A・T・M (B)	2
2位 じんれい会BC (A)	4	2位 サラディー (A)	3
3位 GENKi (A)	6	3位 友鳩サークル (B)	5
4位 Atomic Heart (A)	7	4位 サバイバル	8

# 男子7部

## Aゾーン

チーム名 クラブ代表者	FIORE (A)	Y CLUB (B)	熊のプーさん	BEARS (C)	勝	敗	順位	選手名
FIORE (A) 藤田 秀和		× 1-2	○ 2-1	× 1-2	1	2	3	葛西 康之 古田 豪 齊藤 征憲 花傘禮 龍馬 今野 優司 李 皓璋 安瀬 武人
Y CLUB (B) 大久保 正信	○ 2-1		× 1-2	× 1-2	1	2	2	大久保 正信 上井 英彰 桂 明德 井口 竣介 下田 義信 畑中 良介 佐々木 剛 上山 正樹 藤野 健治郎 向田 颯真 前田 栄造 橋詰 貴規 肥田 玄一
熊のプーさん 吉田 恭太	× 1-2	○ 2-1		× 0-3	1	2	4	吉田 恭太 川勝 康助 中井 一人 立石 大紀 加藤 正伸 西 智弘 松田 正規
BEARS (C) 池田 禎章	○ 2-1	○ 2-1	○ 3-0		3	0	1	更科 淳史 澤 徹 東村 大祐 池田 禎章 佐藤 貴志 山内 章弘 田中 駿也

## Bゾーン

チーム名 クラブ代表者	池田クラブ (B)	暁	HIWAKAI (B)	天然素罪	勝	敗	順位	選手名
池田クラブ (B) 金道 純一		○ 3-0	○ 3-0	× 1-2	2	1	1	金道 純一 佐野 直哉 田中 信行 藤原 誉文 尾野 拓郎 足立 和也 鈴木 翔大 松島 国士 楠 悠太郎
暁 伊勢野 優作	× 0-3 オ0.5		○ 3-0	○ 2-1	2	1	4	伊勢野 優作 山下 航平 渡辺 可貴 長友 荘志 船谷 達矢
HIWAKAI (B) 真野 功	× 0-3	× 0-3		○ 2-1	1	2	3	大平 武 仁保 孝喜 利光 大嗣 森本 修輔 勝山 茂 前出 宗治 橋田 勇人 見市 昌弘 畑下 隆男 山中 陽向 村上 昂佑
天然素罪 三田 純広	○ 2-1	× 1-2	× 1-2		1	2	2	平田 貴彦 田淵 啓之 瀧川 尋斗 三田 純広 大北 真之 河野 徹也 北乗 直樹

## ○ゾーン決勝

Aゾーン	最終順位	Bゾーン	最終順位
1位 <b>BEARSE (C)</b>	1	1位 <b>池田クラブ (B)</b>	2
2位 <b>Y CLUB (B)</b>	4	2位 <b>天然素罪</b>	3
3位 <b>FIORE (A)</b>	5	3位 <b>HIWAKAI (B)</b>	6
4位 <b>熊のプーさん</b>	7	4位 <b>暁</b>	8



# 男子 8 部

## Aゾーン

チーム名 クラブ代表者	天王クラブ	HR. com (B)	花園ウイングス	もみじ会	勝	敗	順位	選手名
天王クラブ 加藤 智規		× 1-2	× 1-2	○ 2-1	1	2	3	中根 裕輔 飯島 大輔 谷山 壘 小野 詠示 村田 真也 福田 悠紀尚 加藤 智規
HR. com (B) 向山 文祥	○ 2-1		○ 2-1	○ 2-1	3	0	1	阪口 朗 堀江 幸史 岡 晃平 瑞慶山 春輝 羽白 亮 濱栗 偲文音 納富 一成 合戸 充
花園ウイングス 栗岡 史一	○ 2-1	× 1-2		× 1-2	1	2	4	寺川 諒 市富 真祐 吉永 健一 大見 康裕 栗岡 史一 渡辺 暢 東風平 健太 北角 祐士
もみじ会 浦川 圭太郎	× 1-2	× 1-2	○ 2-1		1	2	2	浦川 圭太郎 木村 光 小橋川 雄也 島津 祐輝 田坂 浩之 松屋 義明 藤澤 昌隆

## Bゾーン

チーム名 クラブ代表者	童心クラブ (B)	ILLC (A)	大阪 フェニックス (B)	枚方殿一 クラブ (A)	勝	敗	順位	選手名
童心クラブ (B) 松本 恭幸		× 1-2	○ 3-0	○ 2-1	2	1	2	東 孝礼 岡野 史裕 内川 正章 瀬田 純也 空 敬太 高井 啓之 田島 宏樹 中西 健太 保田 裕文 松本 英治 山口 弘二
ILLC (A) 小山 実香子	○ 2-1		○ 3-0	○ 3-0	3	0	1	松口 金彦 宮本 英士夫 浜 幸人 小山 颯 水本 真作 新田 大蔵 早水 悠人 山中 晴
大阪 フェニックス (B) 田中 一寛	× 0-3 オ0.5	× 0-3 オ0.5		○ 2-1	1	2	4	植野 昭夫 辻本 一夫 高橋 康司 間瀬 俊平 小西 智洋 植野 公章 山田 稜大 坂東 克哉 湯本 太一
枚方殿一 クラブ (A) 生田 健一	× 1-2	× 0-3	× 1-2		0	3	3	芝田 祐典 川端 明德 湯佐 和久 倉本 浩行 栗山 善教 染矢 唯翔 増野 哲夫

## ○ゾーン決勝

Aゾーン	最終順位	Bゾーン	最終順位
1位 <b>HR. com (B)</b>	1	1位 <b>ILLC (A)</b>	2
2位 <b>もみじ会</b>	3	2位 <b>童心クラブ (B)</b>	4
3位 <b>天王クラブ</b>	5	3位 <b>枚方殿一クラブ (A)</b>	6
4位 <b>花園ウイングス</b>	8	4位 <b>大阪フェニックス (B)</b>	7

# 男子 9 部

## Aゾーン

チーム名 クラブ代表者	豊中クラブ (A)	A・T・M (C)	N. G. H. (A)	WINGS (B)	勝	敗	順位	選手名
豊中クラブ (A) 森本 健嗣		× 1-2	○ 2-1	○ 2-1	2	1	3	塩田 真司 川上 樹 岸岡 主税 八島 寛仁 齊藤 慶 佐藤 泰輝 岡田上 誠 大野 芳明 木村 公典 前川 裕之 飯田 雄大
A・T・M (C) 田村 淳子	○ 2-1		× 1-2	○ 2-1	2	1	1	瀧瀬 教生 本本 一晃 山田 光彦 岩井 大彰 戎谷 充史 横田 清一 名越 雅一 村上 哲央 河野 哲也 堤 遼史 福岡 双騎
N. G. H. (A) 土井 政和	× 1-2	○ 2-1		○ 2-1	2	1	2	土井 政和 高原 将太 秋山 元樹 多田 研士郎 幸地 真央 中元 佑紀 野呂 裕紀 常本 浩之
WINGS (B) 笠原 佑紀	× 1-2	× 1-2	× 1-2		0	3	4	米田 祐治 椋本 浩嗣 寺本 岳 井下田 祐二 河野 雅彦 牧田 凌弥 藤井 貴充

## Bゾーン

チーム名 クラブ代表者	相生クラブ (B)	吹田クラブ (B)	YBC (A)	北清水クラブ (D)	勝	敗	順位	選手名
相生クラブ (B) 守屋 昌三弘		× 1-2	○ 2-1	○ 2-1	2	1	2	石原 英二 守屋 昌三弘 吉田 又親 佐藤 洋輔 岩垣 正弘 柳田 陽彦
吹田クラブ (B) 田中 知和	○ 2-1		○ 3-0	○ 2-1	3	0	1	坂東 隆好 望田 悠真 田中 祐輔 白井 健一 藪 翔真 岩渕 哲博 清多 俊博 小林 宏樹
YBC (A) 田島 康彦	× 1-2	× 0-3		○ 3-0	1	2	3	永井 徹 深川 侑貴 太田 将基 高村 明男 小宮 幸司 田島 康彦 岡澤 貴之
北清水クラブ (D) 岡上 充仁	× 1-2	× 1-2	× 0-3		0	3	4	岡崎 泰晴 中島 健浩 富永 隆行 橋本 優希 石塚 弘隆 森下 寛文 林 俊之介

## ○ゾーン決勝

Aゾーン			最終順位	Bゾーン			最終順位
1位	A・T・M	(C)	1	( 2 - 0 )	1位	吹田クラブ	(B) 2
2位	N. G. H.	(A)	3	( 2 - 0 )	2位	相生クラブ	(B) 4
3位	豊中クラブ	(A)	5	( 2 - 1 )	3位	YBC	(A) 6
4位	WINGS	(B)	8	( 1 - 2 )	4位	北清水クラブ	(D) 7

# 男子 10 部

## Aゾーン

チーム名 クラブ代表者	中之島クラブ (B)	HIWAKAI (C)	Cebola	西クラブ (A)	勝	敗	順位	選手名
中之島クラブ (B)		× 0-3	× 0-3	× 0-3	3	3	4	不参加
HIWAKAI (C) 真野 功	○ 3-0		○ 3-0	× 0-3	2	1	2	真野 功 藤原 辰也 田中 和也 花田 慎治 堀 全雄 原 健 勝田 周樹 児玉 実 西野 好和
Cebola 川村 桂司	○ 3-0	× 0-3 オ0.5		× 1-2	1	2	3	児嶋 浩 吉増 拓也 川村 桂司 北川 康 辻 修吾 甲斐 幹基 新家 英樹 中村 知樹
西クラブ (A) 岡 秀人	○ 3-0	○ 3-0	○ 2-1		3	0	1	高橋 慎太郎 古中 悠晴 吉田 和史 田中 海翔 吉田 竜治 西畑 咲哉 野崎 佑太 山下 悠輔 細山 正登

## Bゾーン

チーム名 クラブ代表者	北摂クラブ (A)	杉本クラブ	FUTASHIMA	KAERUDAN	勝	敗	順位	選手名
北摂クラブ (A) 牟田口 貴之		○ 3-0	○ 3-0	○ 3-0	3	0	1	内田 大樹 田中 翔也 野津 良司 海老野 大地 亀田 智仁 豊富 明徳
杉本クラブ 岸本 雄一	× 0-3		○ 2-1	× 1-2	1	2	3	海老原 健太 山崎 弘一 寺田 貴俊 岸本 雄一 富永 誠仁
FUTASHIMA 大森 伸一	× 0-3	× 1-2		× 1-2	0	3	4	荒木 健至郎 大森 伸一 山城 均 白木 海穂 五十嵐 剛 小川 博士 服部 勇音 植村 満人 落合 真哉 横田 英杜
KAERUDAN 寺尾 学	× 0-3	○ 2-1	○ 2-1		2	1	2	中尾 州陽 中東 康行 松本 奨平 寺尾 学 鎌田 寛司 パク ミンウ 宇都宮 哲 谷口 信之

## ○ゾーン決勝

Aゾーン			最終順位	Bゾーン			最終順位
1位	西クラブ (A)	2	( 0 - 2 )	1位	北摂クラブ (A)	1	
2位	HIWAKAI (C)	4	( 0 - 2 )	2位	KAERUDAN	3	
3位	Cebola	6	( 1 - 2 )	3位	杉本クラブ	5	
4位	中之島クラブ (B)	8	( 0不 - 2 )	4位	FUTASHIMA	7	

# 男子 11 部

## Aゾーン

チーム名 クラブ代表者	育和シャトル	FIORE (B)	待兼クラブ (A)	Granshuttles (B)	勝	敗	順位	選手名
育和シャトル 新熊 勉		○ 2-1	○ 3-0	○ 2-1	3	0	1	井上 諒 坂口 直樹 瀧上 浩司 右田 翔大 小笠原 凱棟 進 孝之 西口 一郎 山本 徹哉 加瀬 充 新熊 勉 日野 教 吉田 真也
FIORE (B) 藤田 秀和	× 1-2		○ 3-0	× 0-3	1	2	3	市野 修 斎藤 博 福田 博 渡邊 博貴 岡崎 真也 齊藤 裕亮 民谷 祐磨 藤田 秀和 木谷 晃広 杉田 裕和 吉貞 真理
待兼クラブ (A) 佐藤 豪	× 0-3 △ 0	× 0-3 △ 0		× 0-3 △ 0	0	3	4	橋口 勲 志磨 俊紀 土田 直樹 武田 岳士 潤井 泰斗 西田 海斗 細川 敬一郎 寺尾 允太 高橋 昂 岩永 力
Granshuttles (B) 門野 聡	× 1-2	○ 3-0	○ 3-0		2	1	2	戸田 撰 八田 和之 茶木 勇博 谷口 一也 青木 秀樹 堤 瑛哉 永安 仁詩

## Bゾーン

チーム名 クラブ代表者	SOB (C)	SBC (B)	枚方殿一 クラブ (B)	鴨谷グース (B)	勝	敗	順位	選手名
SOB (C) 福井 武司		× 1-2	○ 2-1	× 0-3	1	2	3	中川 大輔 山崎 光志 白井 大輔 戸村 道夫 三田村 良輔 増谷 博司 倉田 隆男 町浦 雅量 鈴木 謙介
SBC (B) 柳村晃央	○ 2-1		○ 2-1	× 1-2	2	1	1	神谷 省吾 佐野 享 内田 志遠 織田 祥太 佃 成輔 榎 泰佑 中川 翼
枚方殿一 クラブ (B) 生田 健一	× 1-2	× 1-2		○ 3-0	1	2	2	後藤 徳章 川嶋 一弘 出水 宏佳 萩原 拓生 浜田 高裕 生田 健一
鴨谷グース (B) 徳田 喜芳	○ 3-0	○ 2-1	× 0-3 オ0.5		2	1	4	多田 壮一 森岡 研介 吉松 昂人 小林 健 小川 愛哉 山村 祥徳 中戸川 武 堀籠 隼 武津 正仁

## ○ゾーン決勝

Aゾーン			最終順位	Bゾーン			最終順位
1位	育和シャトル		2	( 1 - 2 )	1位	SBC (B)	1
2位	Granshuttles (B)		3	( 2 - 0 )	2位	枚方殿一クラブ (B)	4
3位	FIORE (B)		5	( 2 - 0 )	3位	SOB (C)	6
4位	待兼クラブ (A)		8	( 0△ - 2 )	4位	鴨谷グース (B)	7

# 男子 12 部

## Aゾーン

チーム名 クラブ代表者	SOB (D)	チーム夜宴 (B)	じんれい会 BC (B)	気まぐれ シャトル	勝	敗	順位	選手名
SOB (D) 福井 武司		○ 2-1	○ 3-0	× 1-2	2	1	2	白井 暢一 堀田 雅昭 中島 大成 高橋 伸一 國弘 真豊 小林 啓一 田中 健太 新木 俊介
チーム夜宴 (B) 栗飯原 知	× 1-2		○ 3-0	× 1-2	1	2	3	栗飯原 知 戸寄 清輝 瀬戸 慎一郎 飯塚 広貴 小野 輝 上枝 正弘
じんれい会 BC (B) 妙中 直之	× 0-3	× 0-3		× 0-3	0	3	4	児玉 祐也 早川 淳一 南部 勇介 杉本 篤哉 鍵野 佑登 富井 雄大 妙中 直之 上島 真智 田中 悠翔 山崎 大地
気まぐれ シャトル 山下 直城	○ 2-1	○ 2-1	○ 3-0		3	0	1	山下 直城 林 亮秀 表谷 一磨 中村 真樹 門田 泰司 我那覇 裕二 池永 盛弥 曾根 諄

## Bゾーン

チーム名 クラブ代表者	池田クラブ (A)	Geese Club (B)	堺商クラブ	NAKAYOSHI POWERS (B)	勝	敗	順位	選手名
池田クラブ (A) 金道 純一		○ 3-0	○ 3-0	× 1-2	2	1	2	大橋 李好 宇垣 貴弘 小島 一実 瀬戸 正己 黒田 勝巳 仲田 真基 原 悠輔 小倉 明雄 森田 俊一 矢野 勝久
Geese Club (B) 保科 智貴	× 0-3		○ 3-0	× 1-2	1	2	3	綿島 大地 横尾 義貴 大橋 俊介 菊地 悠太 由上 和樹 榎 良実 渡辺 弘
堺商クラブ 谷 玉恵	× 0-3 キ 0	× 0-3 キ 0		× 0-3	0	3	4	稲生 典久 渡邊 一盛 澤山 貴俊 東矢 俊介 木村 伸一 江島 勝広 山門 俊紀 波多野 健人
NAKAYOSHI POWERS (B) 福島 正二郎	○ 2-1	○ 2-1	○ 3-0		3	0	1	兵頭 達雄 大城 敦 山崎 慎一 福島 正二郎 永廣 久雄 嘉戸 鵬斗 石川 司 泉 圭祐

## ○ゾーン決勝

Aゾーン	最終順位	Bゾーン	最終順位
1位 気まぐれシャトル	1	1位 NAKAYOSHI POWERS (B)	2
2位 SOB (D)	3	2位 池田クラブ (A)	4
3位 チーム夜宴 (B)	5	3位 Geese Club (B)	6
4位 じんれい会BC (B)	7	4位 堺商クラブ	8

# 男子 13 部

## Aゾーン

チーム名 クラブ代表者	OHHAMA (B)	だぶるばーど	CHUŌ HOME (B)	ACROSS (A)	勝	敗	順位	選手名
OHHAMA (B) 八木直亮		○ 3-0	× 1-2	× 0-3	1	2	3	南 祐哉 池上 浩一 矢島 隆行 釘貫 優矢 植田 真徳 歌野 一正 長谷川 敏之 高細 雅人
だぶるばーど 松窪 健二	× 0-3 オ0.5		× 0-3	× 0-3	0	3	4	安藤 秀雄 安藤 秀司 安藤 敬秀 伊藤 晃 植田 勉 塩谷 孝志 松窪 健二 吉川 己千夫
CHUŌ HOME (B) 吉崎 美香	○ 2-1	○ 3-0		× 0-3	2	1	2	奥平 晃司 菅原 憲太郎 羽田 昌弘 平野 聖智 吉川 幸希 松井 重夫 橋本 智
ACROSS (A) 中村 博	○ 3-0	○ 3-0	○ 3-0		3	0	1	西村 拓摩 森田 恒士 田村 翔一郎 樋口 晴隆 世古 雄貴 中村 博 福田 成伸

## Bゾーン

チーム名 クラブ代表者	SPINNING RACKETS (B)	交野 シャトルスター	西クラブ (B)	友鳩サークル (C)	勝	敗	順位	選手名
SPINNING RACKETS (B) 木村 好徳		○ 3-0	○ 3-0	○ 3-0	3	0	1	松村 一三 木村 好徳 霜倉 健太 宮岡 成憲 宗田 龍 糸川 尚平 風早 俊彰 織田 真隆
交野 シャトルスター	× 0-3		× 0-3	× 0-3	0	3	4	不参加
西クラブ (B) 岡 秀人	× 0-3	○ 3-0		× 1-2	1	2	2	岡 秀人 木元 優 永峰 純 西尾 剛士 森 修康 横溝 忠士 平田 健太郎
友鳩サークル (C) 森田 晃好	× 0-3 オ0.5	○ 3-0	○ 2-1		2	1	3	藤原 勝美 森田 晃好 雨貝 宏紀 小谷 朋也 近藤 賢次 中村 大地 長谷川 達也

## ○ゾーン決勝

Aゾーン	最終順位	Bゾーン	最終順位
1位 ACROSS (A)	1	1位 SPINNING RACKETS (B)	2
2位 CHUŌ HOME (B)	3	2位 西クラブ (B)	4
3位 OHHAMA (B)	5	3位 友鳩サークル (C)	6
4位 だぶるばーど	7	4位 交野シャトルスター	8

( 2 - 0 )

( 2 - 1 )

( 2 - 0 )

( 2 - 0不 )

# 男子 14 部

## Aゾーン

チーム名 クラブ代表者	鶴山台北 クラブ	HR. com (C)	MiDoRi BC	畑田 Bombers (A)	勝	敗	順位	選手名		
鶴山台北 クラブ 畑中 芳一		○ 3-0	○ 3-0	× 1-2	2	1	1	畑中 芳一 熊谷 尚 松木 國秀	曾根 真二 橋本 貴徳 向井 良行	谷川 剛 福谷 裕介
HR. com (C) 向山 文祥	× 0-3 オ0.5		○ 2-1	× 1-2	1	2	4	黒岩 克成 東端 裕司 竹野 遼太	福田 健司 岸谷 征典 村上 利和	向山 文祥 前田 浩暉
MiDoRi BC 池田 保	× 0-3	× 1-2		○ 2-1	1	2	3	池田 保 富田 哲男 藤原 真人	池田 裕樹 仁熊 康隆	立石 武弘 福德 工
畑田 Bombers (A) 古賀 正二	○ 2-1	○ 2-1	× 1-2		2	1	2	古賀 正二 千綿 章敬 竹下 正樹	寒川 晃禄 藤田 隼人 佐藤 卓也	竹原 直也 三田村 昌弘

## Bゾーン

チーム名 クラブ代表者	シャトルメイト	SBT	なでしこ (C)	友鳩サークル (D)	勝	敗	順位	選手名		
シャトルメイト 小西 亮介		○ 2-1	○ 2-1	× 1-2	2	1	3	井上 敬太 小西 亮介 藤谷 直人	今井 弘 蛭間 雄基	植田 朋弥 藤田 義人
SBT 谷口 周子	× 1-2		○ 3-0	○ 2-1	2	1	2	谷口 智彦 西園 秀之 ヘルマ ワン	中野 義幸 播磨 寛 内田 善暁	倉重 柚貴 ニコ スティアワン
なでしこ (C) 松山 勝美	× 1-2	× 0-3		× 0-3 オ0.5	0	3	4	堀本 幸介 葛山 靖	増田 康英 中 拓也	原田 朋彰
友鳩サークル (D) 森田 晃好	○ 2-1	× 1-2	○ 3-0		2	1	1	首藤 哲哉 吉田 敬幸	柿谷 めぐみ 畠中 大輔	渋谷 和史 太田 晃介

## 〇ゾーン決勝

Aゾーン	最終順位	Bゾーン	最終順位
1位 鶴山台北クラブ	1	1位 友鳩サークル (D)	2
2位 畑田Bombers (A)	4	2位 SBT	3
3位 MiDoRi BC	6	3位 シャトルメイト	5
4位 HR.com (C)	7	4位 なでしこ (C)	8

\*第99回順位による

# 男子 15 部

## Aゾーン

チーム名 クラブ代表者	待兼クラブ (B)	Red Shuttle	N&A (A)	FreeBird	勝	敗	順位	選手名
待兼クラブ (B) 佐藤 豪		○ 3-0	× 1-2	× 0-3	1	2	2	原田 康弘 福家 信洋 佐藤 豪 谷知 紀英 栗生 賢 宮崎 崇 篠原 鷹之
Red Shuttle 戸田 昌和	× 0-3		○ 2-1	× 1-2	1	2	3	小合 糾 中村 雅次 前田 憲応 小合 聡 西上 徹 道北 優樹 戸田 昌和 古園 宏洋 吉村 敏雄
N&A (A) 北原 克彦	○ 2-1	× 1-2		× 0-3	1	2	4	安部 学 田原 裕之 魚住 昌嗣 堀田 崇 小玉 大地 皆岡 日明
Free Bird 尾崎 将人	○ 3-0	○ 2-1	○ 3-0		3	0	1	尾崎 将人 水谷 敦志 布井 一成 小野 泰俊 坂野 颯一郎 山根 康誠 八塚 直樹 下西 嶺輝 北村 太一

## Bゾーン

チーム名 クラブ代表者	WINGS (C)	CHUŌ HOME (A)	鶴見ウインズ (B)	なでしこ (B)	勝	敗	順位	選手名
WINGS (C) 笠原 佑紀		○ 3-0	○ 2-1	○ 3-0	3	0	1	金城 源之 藤堂 匠 吉田 拓哉 河北 啓太郎 弘嶋 拓実 山本 武
CHUŌ HOME (A)	× 0-3		× 0-3	× 0-3	0	3	4	不参加
鶴見ウインズ (B) 磯崎 一朗	× 1-2	○ 3-0		○ 2-1	2	1	2	織田 卓 小林 智也 上野 大輔 有上 太一 花川 将 関本 海斗
なでしこ (B) 松山 勝美	× 0-3	○ 3-0	× 1-2		1	2	3	佐古 守人 津坂 英男 平田 善彦 松山 勝美 池田 文人

## 〇ゾーン決勝

Aゾーン			最終順位	Bゾーン			最終順位
1位	Free Bird		1	( 2 - 1 )	1位	WINGS (C)	2
2位	待兼クラブ (B)		4	( 1 - 2 )	2位	鶴見ウインズ (B)	3
3位	Red Shuttle		5	( 2 - 0 )	3位	なでしこ (B)	6
4位	N&A (A)		7	( 2 - 0不 )	4位	CHUŌ HOME (A)	8



# 男子 16 部

## Aゾーン

チーム名 クラブ代表者	豊中クラブ (B)	KATAECLUB	さくら	ACROSS (B)	勝	敗	順位	選手名
豊中クラブ (B) 森本 健嗣		× 1-2	○ 2-1	× 1-2	1	2	3	森本 健嗣 松田 俊幸 浦木 隆志 楠本 直樹 山本 武史 松本 亘平 萩原 純平 林 亨 中川 正敏
KATAE CLUB 南 健実	○ 2-1		○ 2-1	× 0-3	2	1	2	愛甲 直也 河田 琉 松下 昌弘 井筒 啓太 切貫 大喜 南 健実 奥村 裕太 引地 大祐
さくら 山田 敏勝	× 1-2	× 1-2		× 0-3	0	3	4	伊藤 理央 桐野 且久 森本 和昌 大森 久樹 奈良 直博 山田 敏勝 海津 知緒 橋本 敦史 水上 諒
ACROSS (B) 中村 博	○ 2-1	○ 3-0	○ 3-0		3	0	1	田鹿 和伸 金森 亮太 赤松 信行 藤上 円 古藤 仁 西村 武流

## Bゾーン

チーム名 クラブ代表者	北清水クラブ (E)	BIGS (B)	Geese Club (A)	豊能BC	勝	敗	順位	選手名
北清水クラブ (E) 岡上 充仁		× 1-2	○ 2-1	○ 3-0	2	1	2	岡上 充仁 岩崎 和彦 岸本 拓海 石崎 一男 北川 悟 花谷 侑樹 佐竹 安登 森下 恭良 林田 庄一
BIGS (B) 園部 隆伸	○ 2-1		○ 3-0	○ 3-0	3	0	1	松岡 正樹 西尾 拓馬 大森 丈司 名児耶 雅之 長尾 正儀 柳生 鍾成 真野 渡
Geese Club (A) 保科 智貴	× 1-2	× 0-3		× 1-2	0	3	3	木之下 隆士 保科 智貴 笠井 功一 中尾 和貴 村井 孝行 今井 奎太郎
豊能BC 石沢 靖志	× 0-3 オ0.5	× 0-3 オ0.5	○ 2-1		1	2	4	石沢 靖志 貞廣 高志 入山 哲男 宮本 知也 鈴木 修 玉城 良磨

## ○ゾーン決勝

Aゾーン			最終順位	Bゾーン			最終順位
1位	ACROSS (B)	3	( 2 - 1 )	1位	BIGS (B)	2	2
2位	KATAE CLUB	4	( 1 - 2 )	2位	北清水クラブ (E)	3	3
3位	豊中クラブ (B)	5	( 2 - 0オ )	3位	Geese Ciub (A)	6	6
4位	さくら	7	( 2 - 1 )	4位	豊能BC	8	8

# 男子 17 部

## Aゾーン

チーム名 クラブ代表者	TWB (B)	ILLC (B)	SBC (C)	Mix nuts	勝	敗	順位	選手名
TWB (B) 佐藤 弘行		○ 3-0	× 1-2	○ 2-1	2	1	2	西本 竜太 米倉 導太 小林 亘 西本 晋平 松井 総一郎 西本 亮介 多畑 正三
ILLC (B) 小山 実香子	× 0-3		× 1-2	× 1-2	0	3	4	宮本 真吾 海部 真介 中村 学 高岡 侑平 柳原 和幸 早川 真史
SBC (C) 柳村晃央	○ 2-1	○ 2-1		○ 2-1	3	0	1	松浪 新治 仁科 晃一 志方 朝陽 佐川 幸雄 岸本 俊博 中川 寛宣 平野 拓己 岡 充洋 伊藤 智則 森田 泰浩
Mix nuts 遠藤 智一	× 1-2	○ 2-1	× 1-2		1	2	3	西山 真樹 日原 健吾 古谷 量平 山村 浩章 遠藤 智一 寺田 匡志 宇津宮 哲

## Bゾーン

チーム名 クラブ代表者	BEARS (B)	吹田クラブ (C)	豊崎 キャッツアイ	FBC	勝	敗	順位	選手名
BEARS (B) 池田 禎章		○ 2-1	○ 3-0	○ 3-0	3	0	1	松宮 圭伺 大目 周孝 松永 隆 松井 兼一 神橋 翔太 田川 広毅 松宮 誠
吹田クラブ (C) 田中 知和	× 1-2		○ 2-1	○ 3-0	2	1	2	高嶋 祥太 平野 雄生 西本 幸生 宅和 裕史 真野 由隆 青木 涼平 山崎 晴生
豊崎 キャッツアイ 石井 誠司	× 0-3	× 1-2		○ 3-0	1	2	3	石井 誠司 穂積 浩二 山田 裕介 山田 秀友 野津 秀夫 矢野 利行 柏村 豊
FBC 浅野 雅史	× 0-3	× 0-3	× 0-3		0	3	4	野内 勲 高岸 信之 栗田 匡平 栗原 章年 三浦 和哉 浅野 雅史 山中 陽介

## ○ゾーン決勝

Aゾーン			最終順位	Bゾーン			最終順位	
1位	SBC	(C)	2	( 0 - 2 )	1位	BEARSE	(B)	1
2位	TWB	(B)	3	( 2 - 0 )	2位	吹田クラブ	(C)	4
3位	Mix nuts		5	( 2 - 0 )	3位	豊崎キャッツアイ		6
4位	ILLC	(B)	7	( 2 - 0 )	4位	FBC		8

# 男子 18 部

## Aゾーン

チーム名 クラブ代表者	Bochi Bochi	OHHAMA (C)	虎の鼻	B.CROWN	勝	敗	順位	選手名		
Bochi Bochi 檜崎 博		○ 2-1	○ 3-0	○ 2-1	3	0	1	串村 龍也 檜崎 博 村上 祐之	小山 功義 林田 喜文	行方 幸祐 松井 利行
OHHAMA (C) 八木直亮	× 1-2		○ 3-0	× 0-3	1	2	3	塩崎 晃司 李 嘉俊 廣瀬 公隆	八木 直亮 山岸 巖郎	南 浩平 川上 貴一郎
虎の鼻	× 0-3	× 0-3		× 0-3	0	3	4	不参加		
B.CROWN 早川 征孝	× 1-2	○ 3-0	○ 3-0		2	1	2	大西 将司 早川 征孝	蔭西 英輝 松本 拓也	隅田 航平 栗山 優真

## Bゾーン

チーム名 クラブ代表者	TSURUMI MONSTERS (A)	SOB (E)	鶴見ウインズ (A)	YHC	勝	敗	順位	選手名		
TSURUMI MONSTERS (A) 松田 美恵子		○ 2-1	○ 2-1	× 1-2	2	1	2	松田 精一 堤之 朋也 坂本 亮	大石 卓治 中山 嵩裕	松尾 英志 徳永 康樹
SOB (E) 福井 武司	× 1-2		× 1-2	× 1-2	0	3	4	田能村 明 平田 峻 小宮 久雄	玉田 明 大久保 圭介 高島 良和	波多野 和則 太田 充史 山田 哲也
鶴見ウインズ (A) 磯崎 一朗	× 1-2	○ 2-1		× 1-2	1	2	3	金澤 幸三 鮒谷 貴史	富永 正也 高浦 章	磯崎 一朗 嶋 孝太郎
YHC 北村 充	○ 2-1	○ 2-1	○ 2-1		3	0	1	東 高弘 中野 彰太	北村 充 松本 啓佑	竹田 康彦 中川 楓斗

## ○ゾーン決勝

Aゾーン		最終順位	Bゾーン		最終順位	
1位	Bochi Bochi	2	( 1 - 2 )	1位	YHC	1
2位	B. CROWN	3	( 2 - 0 )	2位	TSURUMI MONSTERS (A)	4
3位	OHHAMA (C)	6	( 1 - 2 )	3位	鶴見ウインズ (A)	5
4位	虎の鼻	8	( 0不 - 2 )	4位	SOB (E)	7

# 男子 19 部

## Aゾーン

チーム名 クラブ代表者	MATUBARA BC	サラディー (B)	N&A (B)	克明クラブ (A)	勝	敗	順位	選手名
MATUBARA BC 易 弘		× 0-3 キ 0	○ 3-0	× 0-3	1	2	4	易 弘 北嶋 遼平 中田 裕耶 西口 インドラ 林 柗多朗 易 海翔
サラディー (B) 池島 祐哉	○ 3-0		○ 3-0	× 0-3	2	1	2	道場 智哉 坪井 大輔 安場 慶籠 松下 直樹 島 幸都 津村 昌志 池島 明文 池島 祐哉
N&A (B) 北原 克彦	× 0-3	× 0-3		× 0-3	0	3	3	馬場 敏治 鶴田 多一郎 八田 哲利 福田 裕二 北原 克彦 角田 亘
克明クラブ (A) 西澤 雄太	○ 3-0	○ 3-0	○ 3-0		3	0	1	畑口 愛斗 河野 晃大 清水 翔馬 森田 怜祐 小山 奏人 吉松 拓海 石塚 正朗 矢野 耕司

## Bゾーン

チーム名 クラブ代表者	北摂クラブ (B)	鴨谷グース (C)	勝山クラブ	相生クラブ (C)	勝	敗	順位	選手名
北摂クラブ (B) 牟田口 貴之		× 1-2	○ 3-0	○ 3-0	2	1	2	諏訪 仁史 松尾 和尋 内山 雅祥 守安 健児 藤沢 孝宏 村松 龍之介 藤井 慎也 岡本 航
鴨谷グース (C) 徳田 喜芳	○ 2-1		○ 2-1	○ 3-0	3	0	1	酒井 正博 豊田 正之 中埜 博行 笹谷 斉志 郭 進 山下 大樹 飯泉 直史 阪口 宗光 坂下 周
勝山クラブ 増田 聡	× 0-3	× 1-2		○ 3-0	1	2	3	荒谷 和宏 上田 喜敏 長友 広一 林部 真 山新田 康平 藤原 翔 増田 聡
相生クラブ (C)	× 0-3	× 0-3	× 0-3		0	3	4	不参加

## ○ゾーン決勝

Aゾーン	最終順位	Bゾーン	最終順位
1位 克明クラブ (A)	1	1位 鴨谷グース (C)	2
2位 サラディー (B)	3	2位 北摂クラブ (B)	4
3位 N&A (B)	6	3位 勝山クラブ	5
4位 MATUBARA BC	7	4位 相生クラブ (C)	8

( 2 - 0 )

( 2 - 1 )

( 1 - 2 )

( 2 - 0不 )

# 男子 20 部

## Aゾーン

チーム名 クラブ代表者	Little Bird	N. G. H. (B)	GENKi (B)	箕面クラブ (C)	勝	敗	順位	選手名
Little Bird 山本 純子		○ 2-1	○ 2-1	× 0-3	2	1	2	甲田 滋彦 齊藤 和宏 佐藤 功一 杉本 展章 鈴木 卓 成崎 弘行 星里 修 吉岡 秀道
N. G. H. (B) 土井 政和	× 1-2		× 1-2	× 0-3	0	3	4	前野 剛 藤井 大彰 山田 完司 武田 浩 本多 宏行 小林 拓実 橋本 拳太 難波 保博 優 温人
GENKi (B) 山下 好	× 1-2	○ 2-1		× 0-3	1	2	3	尾崎 秀樹 阪本 眞一 玉利 良太 浜中 俊之 堀内 大暉 山下 好 山本 靖 堀口 崇明 立石 秀博
箕面クラブ (C) 山村 陽子	○ 3-0	○ 3-0	○ 3-0		3	0	1	奥村 和敬 宗田 武大 射場 大輔 三坂 裕士 岡本 翔 藤井 亮太

## Bゾーン

チーム名 クラブ代表者	Atomic Heart (B)	SPINNING RACKETS (C)	TWB (A)	暁シャトルズ (B)	勝	敗	順位	選手名
Atomic Heart (B) 山崎 智司		○ 2-1	○ 3-0	○ 3-0	3	0	1	諫山 正之 亀井 弘樹 岸田 幸一 光野 弘晃 篠原 匠 田村 智昭 出原 宏祥 古谷 典嗣
SPINNING RACKETS (C) 木村 好徳	× 1-2		○ 3-0	○ 3-0	2	1	2	有園 重光 久原 忠 猿渡 正一 宮島 弘幸 松本 和明 二宮 秀人 石橋 翔 鶴留 清也 松川 真也 岡村 和哉
TWB (A) 佐藤 弘行	× 0-3	× 0-3		○ 3-0	1	2	3	佐藤 弘行 小泉 克己 江崎 孝一 石丸 一政 吉田 一馬 井上 明
暁シャトルズ (B) 森 健児	× 0-3 オ0.5	× 0-3 オ0.5	× 0-3 オ0.5		0	3	4	佐野 博樹 ワルミン ワルミン 志田 剛 久保 康広 小野川 博之 徳永 直哉

## ○ゾーン決勝

Aゾーン	最終順位	Bゾーン	最終順位
1位 箕面クラブ (C)	1	1位 Atomic Heart (B)	2
2位 Little Bird	3	2位 SPINNING RACKETS (C)	4
3位 GENKi (B)	6	3位 TWB (A)	5
4位 N. G. H. (B)	7	4位 暁シャトルズ (B)	8

( 2 - 0 )

( 2 - 0 )

( 0 - 2 )

( 2 - 0オ )

# 男子 21 部

## Aゾーン

チーム名 クラブ代表者	as (B)	上新田 バド愛好会	YBC (B)	克明クラブ (B)	勝	敗	順位	選手名
as (B) 田淵 太一		× 0-3 オ0.5	○ 2-1	○ 2-1	2	1	3	岩佐 信也 佐藤 智貴 丹原 脩滋 朴井 茂明 吉岡 克聡 米村 房純
上新田 バド愛好会 土井 伸行	× 0-3 オ0.5		× 0-3 オ0.5	× 0-3 オ0.5	0	3	4	市川 繁 岩橋 俊樹 田坂 裕 土井 伸行 中濱 正徹 淵上 義幸 森 亮介
YBC (B) 田島 康彦	× 1-2	○ 3-0		× 0-3	1	2	2	片渕 隆史 大塚 剛生 寺川 健一 増永 啓一郎 松本 裕太 福田 行治郎
克明クラブ (B) 西澤 雄太	× 1-2	○ 3-0	○ 3-0		2	1	1	竹内 達也 池田 拓人 福崎 洋平 佐藤 優太 竹之下 大輔 早野 颯真 西澤 雄太

## Bゾーン

チーム名 クラブ代表者	北摂クラブ (C)	WINGS (D)	熊取クラブ (B)	九中クラブ	勝	敗	順位	選手名
北摂クラブ (C) 牟田口 貴之		× 1-2	× 1-2	○ 2-1	1	2	3	多田納 雅貴 牟田口 貴之 飯野 裕二 今村 真己 岡 潤弥 村島 良一 橋本 章二
WINGS (D) 笠原 佑紀	○ 2-1		× 1-2	○ 3-0	2	1	2	南 一夫 吉村 将悟 豊田 大希 谷口 聖也 中川 拓実 陳 沛霖 吉田 拓由
熊取クラブ (B) 大石 潔	○ 2-1	○ 2-1		○ 3-0	3	0	1	奥野 裕史 中竹 辰美 岡部 哲史 春吉 真樹 横矢 一成 吉田 真琴 前川 将峰 島内 聖矢 大浦地 清也
九中クラブ 古田 明久	× 1-2	× 0-3	× 0-3 オ0.5		0	3	4	泉本 峻 今泉 智貴 尾崎 勝 木村 貴雄 杉谷 義明 西田 幸生 古田 明久 安木 誠一 渡辺 潮二

## ○ゾーン決勝

Aゾーン	最終順位	Bゾーン	最終順位
1位 克明クラブ (B)	1	1位 熊取クラブ (B)	2
2位 YBC (B)	3	2位 WINGS (D)	4
3位 as (B)	6	3位 北摂クラブ (C)	5
4位 上新田バド愛好会	7	4位 九中クラブ	8

\* 第99回順位による

# 男子 22 部

## Aゾーン

チーム名 クラブ代表者名	ACROSS (C)	as (C)	AXIOS	Granshuttles (C)	NAKAYOSHI POWERS (C)	勝	負	順位	選手名
ACROSS (C) 中村 博	/	○ 3-0	○ 3-0	○ 3-0	○ 3-0	4	0	1	加藤 雄貴 板倉 大樹 山下 貴 中村 遼太郎 板倉 尚輝 森 重敏 土橋 諒也
as (C) 田淵 太一	× 0-3	/	○ 2-1	○ 2-1	○ 2-1	3	1	2	岩谷 亮 竹内 幸男 北川 祐也 福山 譲章 高師 英貴 藤澤 啓二
AXIOS 古塚 寛	× 0-3	× 1-2	/	○ 2-1	× 0-3	1	3	4	山口 涼太 福本 誠英 山崎 敏治 由良 充啓 窪田 純之介 古塚 寛 西来 豊人 嶋田 秀男
Granshuttles (C) 門野 聡	× 0-3	× 1-2	× 1-2	/	× 1-2	0	4	5	田村 元 高橋 一徳 永嶺 貴央 佐藤 貞章 大垣 良雄 岸本 現 崎山 健吾 孝石 健
NAKAYOSHI POWERS (C) 福島 正二郎	× 0-3	× 1-2	○ 3-0	○ 2-1	/	2	2	3	弓削 義雄 中西 翔大 中野 隆夫 西沖 太成 山本 勝弘 大地 武志 喜田 勝 山中 静憲 小船 裕矢

## Bゾーン

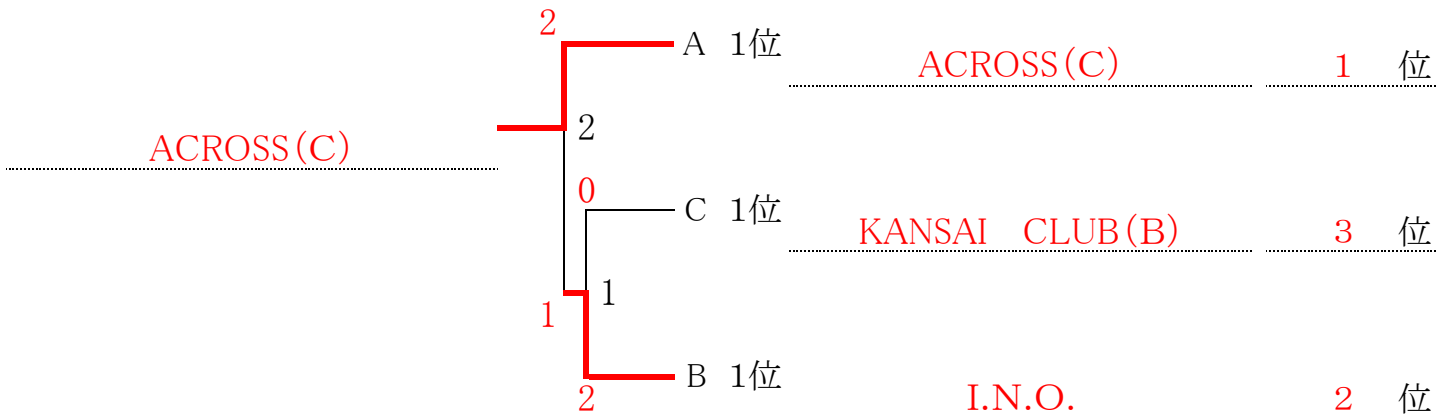
チーム名 クラブ代表者名	SUNUP	Atomic Heart (C)	TSURUMI MONSTERS (B)	I. N. O.	友鳩サークル (E)	勝	負	順位	選手名
SUNUP 津田 悠佑	/	× 1-2	× 1-2	× 1-2	○ 3-0	1	3	4	入江 正紘 津田 悠佑 森山 翔 上村 武 菊間 亮太郎 山田 悟史 佐久間 亮 内藤 至堂 中山 陽喜
Atomic Heart (C) 山崎 智司	○ 2-1	/	× 0-3	× 0-3	○ 3-0	2	2	3	板津 正明 奥野 隆之 清水 良平 山村 知孝 大木 英和 角家 健太郎 瀧井 寛樹 山崎 智司 鬼塚 善光 小山 礼 対馬 雄一
TSURUMI MONSTERS (B) 松田 美恵子	○ 2-1	○ 3-0	/	× 1-2	○ 3-0	3	1	2	光吉 哲也 向井 達哉 岡田 敏平 浅香 晶 山田 貴司 石野 真也 金田 シギト 柿ヶ原 弘貴
I. N. O. 清水 達也	○ 2-1	○ 3-0	○ 2-1	/	○ 3-0	4	0	1	清水 達也 下田 真寛 熊倉 陽 豊田 浩市 島 賢尚 下之角 基
友鳩サークル (E) 森田 晃好	× 0-3	× 0-3	× 0-3	× 0-3	/	0	4	5	高田 真一郎 渡邊 光紀 森川 嘉寛 高橋 和弘 松本 昇

# 男子 22 部

Cゾーン

チーム名 クラブ代表者名	KANSAI CLUB (B)	畑田 Bombers (B)	吹田クラブ (D)	暁シャトルズ (C)	YBC (C)	勝	負	順位	選手名
KANSAI CLUB (B) 杉浦 弘之	○ 3-0	○ 3-0	○ 3-0	○ 3-0	○ 3-0	4	0	1	林 宣彦 御前 雄司 谷内口 政和 杉浦 弘之 佐海 雄紀 辻岡 拓海
畑田 Bombers (B) 古賀 正二	× 0-3		× 1-2	○ 3-0	× 1-2	1	3	3	大津 敏之 牧野 雄一 副島 智和 平森 公三 廣瀬 孝浩 中山 善登
吹田クラブ (D) 田中 知和	× 0-3	○ 2-1		○ 3-0	○ 3-0	3	1	2	下地 遼 畑中 良平 山田 竜也 吉村 真也 瀧澤 拓哉 小野 真嗣 五十嵐 卓 平田 大翔
暁シャトルズ (C) 森 健児	× 0-3 オ0.5	× 0-3 オ0.5	× 0-3 オ0.5		× 0-3 オ0.5	0	4	5	森 健児 鈴木 孝周 橋本 修一 馬場 勝敏 胡 国海 田伏 和記 喜 弘志
YBC (C) 田島 康彦	× 0-3 オ0.5	○ 2-1	× 0-3 オ0.5	○ 3-0		2	2	4	野村 武司 高峰 浩 豊島 克充 周 翔 岡松 基樹

## M22 決勝トーナメント





# 女子 1 部

## Aゾーン

チーム名 クラブ代表者	枚方殿一 クラブ (A)	GANBARO (A)	Y CLUB (A)	CARROT CLUB (A)	勝	敗	順位	選手名
枚方殿一 クラブ (A) 生田 健一		○ 2-1	○ 3-0	○ 3-0	3	0	1	若杉 文音 船内 奈津美 辰奥 あやか 正田 佳那 谷山 茜 濱尾 真衣 藤木 伸子 高岡 美沙季 山本 友梨華
GANBARO (A) 井元 典子	× 1-2		× 1-2	○ 2-1	1	2	3	井下田 昭子 牛尾 遥 大石 かおり 岡崎 紗代 銭谷 沙耶 巽 沙耶 安田 志保 山中 千里 米田 明日香 逢澤 愛子 栗山 朋子
Y CLUB (A) 大久保 正信	× 0-3	○ 2-1		○ 2-1	2	1	2	落合 来弥 泉脇 美羽 東 萌 引地 寿々子 立花 滯菜 利根川 怜奈 中村 美早子 岩崎 優美 山田 愛
CARROT CLUB (A) 植村 和彦	× 0-3	× 1-2	× 1-2		0	3	4	門野 美代子 草薙 美幸 布目 沙矢香 宮田 弥杏 金子 美咲 浦川 成美 宮田 小梅

## Bゾーン

チーム名 クラブ代表者	SCRATCH	HIWAKAI (A)	ILLC (A)	SOB (A)	勝	敗	順位	選手名
SCRATCH 高田 沙織		× 1-2	○ 2-1	○ 3-0	2	1	1	上地 友佳子 谷川 美和子 高田 沙織 小高 詩歩 北村 めぐみ 洲崎 侑季 瀨上 小百合 横内 美紗 香川 もえ花
HIWAKAI (A) 真野 功	○ 2-1		× 1-2	○ 3-0	2	1	2	畠山 祐奈 安達 万優子 横田 千夏 藤山 友香里 北乘 由佳 小川 夢未 竹内 敦子 利光 沙織 畑 裕美
ILLC (A) 小山 実香子	× 1-2	○ 2-1		× 1-2	1	2	3	木村 文香 杉本 未玖 関和 瞳 鈺 華 長丸 彩由子 鳥居 あすか 仲井 杏花里
SOB (A) 福井 武司	× 0-3	× 0-3	○ 2-1		1	2	4	安倍 希代美 横内 真弓 福崎 渚咲 奥田 奈那恵 間島 瑠花 岡田 真子

## ○ゾーン決勝

Aゾーン		最終順位	Bゾーン		最終順位
1位	枚方殿一クラブ (A)	1	( 2 - 1 )	1位	SCRATCH 2
2位	Y CLUB (A)	4	( 1 - 2 )	2位	HIWAKAI (A) 3
3位	GANBARO (A)	6	( 1 - 2 )	3位	ILLC (A) 5
4位	CARROT CLUB (A)	8	( 0 - 2 )	4位	SOB (A) 7

# 女子 2 部

## Aゾーン

チーム名 クラブ代表者	枚方殿一 クラブ (B)	R・H・K (A)	Y CLUB (B)	友鳩サークル	勝	敗	順位	選手名
枚方殿一 クラブ (B) 生田 健一		○ 3-0	○ 2-1	○ 2-1	3	0	1	中井 絵美 染矢 莉那 皿谷 胡桃 小山内 紗貴 石山 奈津子 丹原 香織 西野 由佳理 岡村 雅子 中安 愛結
R・H・K (A) 宝正 敦子	× 0-3		× 1-2	× 1-2	0	3	4	飯島 真以 黒木 由希 宝正 敦子 小笠原 里香 谷山 みお 上村 彩乃 南里 綾乃
Y CLUB (B) 大久保 正信	× 1-2	○ 2-1		○ 2-1	2	1	2	橋詰 久美 福山 美奈子 大森 弘子 木村 友美 俣野 真由 前田 志穂美 合田 愛
友鳩サークル 森田 晃好	× 1-2	○ 2-1	× 1-2		1	2	3	岡田 由妃 檀川 絵美 檀原 まどか 塩川 千恵 西田 優花 山田 雅美 大佛 春花

## Bゾーン

チーム名 クラブ代表者	HR. com	なでしこ	NAKAYOSHI POWERS (A)	大阪 フェニックス	勝	敗	順位	選手名
HR. com 向山 文祥		× 1-2	× 0-3	○ 2-1	1	2	3	虻川 純子 奥田 沙織 松井 涼音 朝田 真由美 岸本 敦子 和田 美鶴 都志 麻衣 奥田 遥
なでしこ 松山 勝美	○ 2-1		○ 3-0	○ 3-0	3	0	1	松山 邦子 坪倉 まゆこ 樋口 律子 片山 恵 桑原 智子 谷岡 由布子 中野 由美
NAKAYOSHI POWERS (A) 福島 正二郎	○ 3-0	× 0-3		○ 2-1	2	1	2	米田 友里亜 相磯 羽珠 東風平 真唯 松下 直子 團栗 千尋 小路 美咲 山野 江美
大阪 フェニックス 田中 一寛	× 1-2	× 0-3	× 1-2		0	3	4	有田 明希子 貴谷 友美 阪下 沙織 利川 三貴 丸目 友子 深堀 さくら 山内 和津子 有田 彩子 畑山 彩瑛

## ○ゾーン決勝

Aゾーン	最終順位	Bゾーン	最終順位
1位 枚方殿一クラブ (B)	1	1位 なでしこ	2
2位 Y CLUB (B)	3	2位 NAKAYOSHI POWERS (A)	4
3位 友鳩サークル	5	3位 HR.com	6
4位 R・H・K (A)	8	4位 大阪フェニックス	7

# 女子3部

## Aゾーン

チーム名 クラブ代表者	天然素罪	FIORE (A)	北清水クラブ (A)	箕面クラブ (A)	勝	敗	順位	選手名
天然素罪 三田 純広	○ 3-0	×	×	×	0	3	4	河野 薫 中上 永吉 穂香 咲保
FIORE (A) 藤田 秀和	○ 3-0	○	×	×	2	1	2	青木 梓穂子 南井 彩花
北清水クラブ (A) 岡上 充仁	○ 2-1	×	○	×	1	2	3	池田 実弥 南井 沙紀
箕面クラブ (A) 山村 陽子	○ 3-0	○	○	○	3	0	1	西田 真弓 森山 成美 先中 夏樹
								鈴木 千明 綿島 有紀 福岡 美緒
								森山 菜々実 田中 藍香 三好 美穂
								森本 佳香 隈元 理央 岡本 久美
								石崎 晶子 星谷 愛佳理
								富永 淳子 上野 尚子
								稲次 愛美 石井 友紀子 吉倉 桂子
								島野 愛美 石黒 智子
								田中 春宇 永原 舞子

## Bゾーン

チーム名 クラブ代表者	A・T・M (A)	BIGS (A)	KECHIKOMI	CARROT CLUB (B)	勝	敗	順位	選手名
A・T・M (A) 田村 淳子	○ 3-0	○	○	○	3	0	1	田村 淳子 前島 志帆 松浦 望央
BIGS (A) 園部 隆伸	×	○	×	×	1	2	3	目賀 結衣 高倉 愛
KECHIKOMI 伊藤 紗智子	×	×	○	×	0	3	4	中村 麻那 山本 琴美
CARROT CLUB (B) 植村 和彦	×	○	○	○	2	1	2	佐伯 真央 番 仁美 那須 佳美
								佐藤 英子 百田 裕子
								園部 千晶 三ヶ田 明里
								青木 春有菜 伊藤 紗智子 谷 なつき 平野 有梨
								東 涼子 片野坂 美左子 林 江利 藤原 恭子
								市井 真梨子 佐藤 あゆみ 平野 麻央
								米田 真美 清王 未来
								野条 さりな 田中 尚子
								高岡 彩佳 土田 玲菜

## ○ゾーン決勝

Aゾーン		最終順位	Bゾーン		最終順位
1位	箕面クラブ (A)	1	( 2 - 0 )	1位	A・T・M (A) 2
2位	FIORE (A)	4	( 1 - 2 )	2位	CARROT CLUB (B) 3
3位	北清水クラブ (A)	5	( 2 - 1 )	3位	BIGS (A) 6
4位	天然素罪	8	( 0 - 2 )	4位	KECHIKOMI 7

# 女子4部

## Aゾーン

チーム名 クラブ代表者	HOTCHKISS	GRASS HOPPER	OHHAMA (A)	吹田クラブ (A)	勝	敗	順位	選手名
HOTCHKISS 武田 恵理子	/	× 0-3	× 1-2	× 0-3	0	3	4	橋本 充代 石崎 有紀子 武田 恵理子 澤 静夏 山本 芳子 金澤 知美 下柳田 尚子
GRASS HOPPER 小谷 真音	○ 3-0	/	○ 2-1	○ 2-1	3	0	1	古谷 真美 下農 咲希 佐野 杏彩 大前 佑香 森 紗恵子 小谷 真音 山本 奈美 野原 淑美
OHHAMA (A) 八木直亮	○ 2-1	× 1-2	/	○ 2-1	2	1	2	玉田 幸子 山岸 美和 平郡 真希 霜倉 陽奈 濱谷 美希 大輪 忍 大原 慧子
吹田クラブ (A) 田中 知和	○ 3-0	× 1-2	× 1-2	/	1	2	3	中島 舞 生信 律子 真橋 果帆 永野 祐美子 西岐 珠愛 秋山 あさみ

## Bゾーン

チーム名 クラブ代表者	池田クラブ	as	紫芋	SBC	勝	敗	順位	選手名
池田クラブ 金道 純一	/	○ 3-0	○ 3-0	○ 3-0	3	0	1	外山 知子 塩見 萌衣 瀬戸 かおり 石田 麗梨 森本 愛子 日野 あかり 竹田 朋子 中村 綾子 原 優歌 奥野 直美 藪本 琴枝
as 田淵 太一	× 0-3	/	○ 2-1	○ 2-1	2	1	2	田岡 里帆 田淵 紀子 宮腰 慶子 小谷 菜摘 高師 瑞穂 福島 萌恵 山田 奈央 龍味 由希絵 藤澤 遥花 吉住 晴香
紫芋 寺岡 亜沙子	× 0-3	× 1-2	/	× 1-2	0	3	4	岡田 薫 田島 加奈子 酒井 亜貴代 藤原 裕子 佐藤 智美 寺岡 亜沙子
SBC 柳村晃央	× 0-3	× 1-2	○ 2-1	/	1	2	3	秋山 とよ 岸本 真須美 山戸東 由香 勝元 千遥 小谷 葉月 中岡 桃寧 神谷 ももか 澤木 咲帆

## ○ゾーン決勝

Aゾーン	最終順位	Bゾーン	最終順位
1位 GRASS HOPPER	2	1位 池田クラブ	1
2位 OHHAMA (A)	4	2位 as	3
3位 吹田クラブ (A)	5	3位 SBC	6
4位 HOTCHKISS	8	4位 紫芋	7

# 女子5部

## Aゾーン

チーム名 クラブ代表者	Wakou Club	鴨谷グース (A)	Y CLUB (C)	YBC	勝	敗	順位	選手名
Wakou Club 黒川 義人		× 0-3	× 1-2	× 0-3	0	3	4	近藤 春代 濱崎 好恵 新田 早苗 玉置 千鶴 岸本 雅世 山下 恵美子 寺村 恵
鴨谷グース (A) 徳田 喜芳	○ 3-0		○ 3-0	○ 3-0	3	0	1	水口 百恵 徳田 敦子 土原 雪乃 藁科 李香 冷水 糸津香 宮崎 悠加 江崎 春香 上田 理恵子 三枝 彩香
Y CLUB (C) 大久保 正信	○ 2-1	× 0-3		○ 2-1	2	1	2	村上 愛羅 高橋 美帆 大久保 聖子 上山 あずみ 三浦 梨紗 市原 佳奈 名和 祥子
YBC 田島 康彦	○ 3-0	× 0-3	× 1-2		1	2	3	小宮 基子 中村 友香理 山田 理恵 トラン スノオアン 西田 めぐみ 浦勇 彩夏 成瀬 智美 村井 えりか

## Bゾーン

チーム名 クラブ代表者	Penguins	枚方殿一 クラブ (C)	SOB (B)	北摂クラブ	勝	敗	順位	選手名
Penguins 堀本 早希		× 1-2	× 1-2	○ 3-0	1	2	2	松原 綾子 森 和香紗 辻村 睦美 高島 さくら 堀本 早希 植田 美樹
枚方殿一クラブ (C) 生田 健一	○ 2-1		○ 3-0	○ 3-0	3	0	1	生田 陽子 庄 麗夏 皿谷 このみ 畠山 桂子 内山 葉子 出水 祐子 林 聖菜 石井 厚子
SOB (B) 福井 武司	○ 2-1	× 0-3		× 1-2	1	2	3	出村 春美 高田 富美子 善波 彩 山口 朱里 森脇 順子 瀧原 美優生 山内 恵子 板垣 裕子 橋ノ口 佳枝 米谷 啓子
北摂クラブ 牟田口 貴之	× 0-3 オ0.5	× 0-3 オ0.5	○ 2-1		1	2	4	嵯峨 絵美子 氏内 沙里菜 依田 幸 藤本 真里奈 渡邊 由美 菅原 小由稀

## ○ゾーン決勝

Aゾーン		最終順位	Bゾーン		最終順位
1位	鴨谷グース (A)	1	( 2 - 0 )	1位	枚方殿一クラブ (C) 2
2位	Y CLUB (C)	3	( 2 - 0 )	2位	Penguins 4
3位	YBC	5	( 2 - 0 )	3位	SOB (B) 6
4位	Wakou Club	8	( 0 - 2 )	4位	北摂クラブ 7

# 女子6部

## Aゾーン

チーム名 クラブ代表者	育和シャトル (A)	CARROT CLUB (C)	Atomic Heart (A)	T・B・C	勝	敗	順位	選手名
育和シャトル (A) 新熊 勉		○ 2-1	× 1-2	× 1-2	1	2	3	山田 花梨 野上 真理 田邊 優子
CARROT CLUB (C) 植村 和彦	× 1-2		× 1-2	× 1-2	0	3	4	植田 ひかる 辻田 麗 村田 彩花
Atomic Heart (A) 山崎 智司	○ 2-1	○ 2-1		○ 2-1	3	0	1	浦長瀬 彩絢 佐久間 遼 内藤 伶奈
T・B・C 種池 純子	○ 2-1	○ 2-1	× 1-2		2	1	2	坂元 歩 北村 志津 種池 純子

## Bゾーン

チーム名 クラブ代表者	SOB (C)	A・T・M (B)	ACROSS (A)	Y CLUB (D)	勝	敗	順位	選手名
SOB (C) 福井 武司		× 0-3	× 0-3	× 1-2	0	3	4	山下 優希穂 京野 里咲
A・T・M (B) 田村 淳子	○ 3-0		○ 2-1	○ 2-1	3	0	1	早野 美幸 小西 愛花 上田 実来
ACROSS (A) 中村 博	○ 3-0	× 1-2		○ 2-1	2	1	2	塚田 浩子 吉村 真寿弥 佐藤 美奈
Y CLUB (D) 大久保 正信	○ 2-1	× 1-2	× 1-2		1	2	3	岩井 彩果 池田 みどり 新居田 星奈 淵側 博美

\*Wakou Club(B) 改め Y CLUB(D)

## ○ゾーン決勝

Aゾーン

最終順位

Bゾーン

最終順位

1位	Atomic Heart (A)	1	( 2 - 1 )	1位	A・T・M (B)	2
2位	T・B・C	4	( 0 - 2 )	2位	ACROSS (A)	3
3位	育和シャトル (A)	6	( 0 - 2 )	3位	Y CLUB (D)	5
4位	CARROT CLUB (C)	8	( 0 - 2 )	4位	SOB (C)	7

# 女子7部

## Aゾーン

チーム名 クラブ代表者	CHUŌHOME	気まぐれ シャトル	花園ウイングス	HIWAKAI (B)	勝	敗	順位	選手名
CHUŌHOME 吉崎 美香		× 0-3 オ0.5	× 0-3 オ0.5	× 0-3 オ0.5	0	3	4	上嶋 智子 中留 玉恵 植野 弘子 牧野 美津子 町田 和美 松井 美之 吉崎 美香
気まぐれ シャトル 山下 直城	○ 3-0		× 1-2	× 1-2	1	2	3	大下 真依 櫻田 久美 真田 あや 中瀬 綾 仁科 陽子 山下 奈緒美 林 遥
花園ウイングス 栗岡 史一	○ 3-0	○ 2-1		× 1-2	2	1	2	吉川 智美 市原 真美 吉永 京子 山本 仁美 中條 正江 大前 千春 爲房 真未
HIWAKAI (B) 真野 功	○ 3-0	○ 2-1	○ 2-1		3	0	1	小倉 彩乃 遠竹 真美 新井 未来 中澤 果苗 吉本 恵子 大林 加代子 藤本 奈都美 大山 知恵 正岡 暁美 小船 裕美

## Bゾーン

チーム名 クラブ代表者	GENKi	TSURUMI MONSTERS	First Ladies	Cebola	勝	敗	順位	選手名
GENKi 山下 好		○ 3-0	○ 3-0	○ 3-0	3	0	1	平田 沙織 加藤 加奈 楠本 智子 小林 万莉奈 清水 容子 松田 朋子 森本 真希 屋内 明日香 吉田 佐織
TSURUMI MONSTERS 松田 美恵子	× 0-3		○ 2-1	○ 2-1	2	1	2	松田 美恵子 松田 碧 岡田 知子 光吉 香織 澤野 莉紗 円城 伸枝 森田 葉月
First Ladies 嶋 由美	× 0-3	× 1-2		× 0-3	0	3	4	嶋 由美 松井 朋子 湯浅 加代子 絹田 昌子 松井 羽喜 松井 梨乃
Cebola 川村 桂司	× 0-3	× 1-2	○ 3-0		1	2	3	井出 翔子 稲田 みゆき 川瀬 のぞみ 木曾 友紀子 西 由圭里 福田 香奈 渡邊 瑛

\*Sipuli 改め Cebola

## ○ゾーン決勝

Aゾーン	最終順位	Bゾーン	最終順位
1位 HIWAKAI (B)	1	1位 GENKi	2
2位 花園ウイングス	4	2位 TSURUMI MONSTERS	3
3位 気まぐれシャトル	5	3位 Cebola	6
4位 CHUŌ HOME	8	4位 First ladies	7

# 女子 8 部

## Aゾーン

チーム名 クラブ代表者	サラディー	西クラブ	Granshuttles (A)	吹田クラブ (B)	勝	敗	順位	選手名
サラディー 池島 祐哉		○ 3-0	× 1-2	○ 3-0	2	1	1	都築 由紀子 澤山 瑞生 大橋 涼葉 永井 来実 西岡 静香 福山 結咲 伊吹 紀乃 村田 美典
西クラブ 岡 秀人	× 0-3		× 1-2	× 1-2	0	3	4	小笠原 明子 山口 沙佳江 川口 則子 好川 和美 鶴田 靖江 上村 広子
Granshuttles (A) 門野 聡	○ 2-1	○ 2-1		× 1-2	2	1	2	酒井 有理 加藤 瑤子 森山 沙織 茶木 美奈 齊藤 智子 大月 摩耶
吹田クラブ (B) 田中 知和	× 0-3	○ 2-1	○ 2-1		2	1	3	伊藤 利菜 小田 瑞穂 喜連川 恵 金井 志織 永山 亜紀 大藤 千聖 宗田 佑季子

## Bゾーン

チーム名 クラブ代表者	大阪ばんだーS'	SUNUP	スピード	FIORE (B)	勝	敗	順位	選手名
大阪ばんだーS' 井藤 美幸		○ 2-1	○ 3-0	○ 2-1	3	0	1	井藤 美幸 宮崎 美香 安東 祐璃 角 麻子 浦 梓 矢島 梨里佳 田中 沙織 太田 ちひろ
SUNUP 津田 悠佑	× 1-2		○ 2-1	○ 2-1	2	1	2	秋山 実莉 小林 美帆 山岡 沙彩 浅野 麻紀 辰見 真梨 小林 礼佳 村田 真
スピード 齋藤 由紀	× 0-3	× 1-2		× 0-3	0	3	4	井上 裕代 齋藤 由紀 増原 由紀 岩本 香名子 西岡 綾子 水金 千明 河原 正子 舛野 純子
FIORE (B) 藤田 秀和	× 1-2	× 1-2	○ 3-0		1	2	3	市川 恵子 大西 みどり 清瀬 由香 上村 佳奈子 葛西 えりか 岩本 汐里 上井 路子 藤井 美里 西尾 美咲

## ○ゾーン決勝

Aゾーン		最終順位	Bゾーン		最終順位	
1位	サラディー	2	( 1 - 2 )	1位	大阪ばんだーS'	1
2位	Granshuttles (A)	4	( 1 - 2 )	2位	SUNUP	3
3位	吹田クラブ (B)	5	( 2 - 1 )	3位	FIORE (B)	6
4位	西クラブ	7	( 2 - 0 )	4位	スピード	8



# 女子9部

## Aゾーン

チーム名 クラブ代表者	ILLC (B)	crossB	OHHAMA (B)	OSL	勝	敗	順位	選手名
ILLC (B) 小山 実香子	/	○ 3-0	○ 3-0	○ 3-0	3	0	1	小山 実香子 江田 清美 山田 英実子 名越 里絵 越野 朱音 伴仲 風香 山崎 悦子 亀井 智咲 伊賀 美和
crossB 岡田 順子	× 0-3	/	○ 2-1	○ 2-1	2	1	2	福井 真弓 松田 弘美 遠井和 美歌 岡田 順子 西村 陽子
OHHAMA (B) 八木直亮	× 0-3	× 1-2	/	× 0-3	0	3	4	長尾 真知子 辻 亜紀 中村 久子 藤澤 祐子 栗本 麻里 鬼塚 祐子 本間 瞳
OSL 泉本 柳子	× 0-3	× 1-2	○ 3-0	/	1	2	3	歌野 怜子 阪井 久仁子 田村 未来 増田 若代 日高 美雪 溝渕 紗英 阪井 友香 山田 真奈美 泉本 柳子

## Bゾーン

チーム名 クラブ代表者	北清水クラブ (B)	KANSAI CLUB (A)	ANGEL	Sumi	勝	敗	順位	選手名
北清水クラブ (B) 岡上 充仁	/	× 1-2	○ 2-1	× 1-2	1	2	3	竹下 美帆 亀井 陽子 宮崎 恵美子 細川 珠実 稲葉 弘恵 清藤 優衣
KANSAI CLUB (A) 杉浦 弘之	○ 2-1	/	○ 2-1	○ 2-1	3	0	1	山内 あすか 長谷川 悠 井口 彩花 遠藤 陽奈 松村 佳美 島津 翔香
ANGEL 植野 恵美子	× 1-2	× 1-2	/	× 0-3	0	3	4	岩橋 志津 植野 恵美子 小田和 香織 勝屋 よし江 瀬木 優美子 保田 てるみ 岡森 美智子 末岡 則子
Sumi 佐川 律子	○ 2-1	× 1-2	○ 3-0	/	2	1	2	佐川 律子 中村 美紀 的場 小万智 吉竹 優実 寺井 彩華 木戸地 梨奈 船岡 晴花

1

## ○ゾーン決勝

Aゾーン			最終順位	Bゾーン			最終順位
1位	ILLC (B)	1	( 2 - 1 )	1位	KANSAI CLUB (A)	2	
2位	crossB	4	( 0 - 2 )	2位	Sumi	3	
3位	OSL	6	( 0 - 2 )	3位	北清水クラブ (B)	5	
4位	OHHAMA (B)	8	( 1 - 2 )	4位	ANGEL	7	

# 女子 10 部

## Aゾーン

チーム名 クラブ代表者	CARROT CLUB (D)	Atomic Heart (B)	箕面クラブ (B)	R・H・K (B)	勝	敗	順位	選手名
CARROT CLUB (D) 植村 和彦		○ 2-1	○ 3-0	○ 2-1	3	0	1	高井 彩華 村上 友梨 高井 涼華 浦上 莉緒 渡邊 遥
Atomic Heart (B) 山崎 智司	× 1-2		○ 2-1	× 1-2	1	2	3	大田 幸歩 野崎 夏実 樋渡 紫織理 岡野 有理 丸山 百合 辻橋 理沙 村上 由佳
箕面クラブ (B) 山村 陽子	× 0-3	× 1-2		× 0-3	0	3	4	三坂 涼子 中島 真梨 奥村 倫子 山村 陽子 藤田 美保 中西 花歩 杉原 規子 小島 仁美 大巻 朋美
R・H・K (B) 宝正 敦子	× 1-2	○ 2-1	○ 3-0		2	1	2	山下 都 玉出 有里子 宇津味 智子 山内 友美 甲田 小百合 丸山 美代 尾田 ひかる

## Bゾーン

チーム名 クラブ代表者	まっこと	育和シャトル (B)	GANBARO (B)	CARROT CLUB (E)	勝	敗	順位	選手名
まっこと 岸本 久美子		× 0-3	○ 2-1	× 0-3	1	2	3	岸本 久美子 朝野 結香 田中 知代 坂口 結希 森 多恵子
育和シャトル (B) 新熊 勉	○ 3-0		○ 3-0	× 0-3	2	1	2	井戸 千尋 名塩 真琴 山口 嘉代子 小椋田 純羽 沼澤 直巳 島田 るみ子 原 遥香
GANBARO (B) 井元 典子	× 1-2	× 0-3		× 0-3	0	3	4	占部 未歩 藤田 菜々実 土屋 記巳子 影山 詩歩 森脇 みず季 古賀 千悦子 里野 由佳 井元 典子 和中 多美子
CARROT CLUB (E) 植村 和彦	○ 3-0	○ 3-0	○ 3-0		3	0	1	岡 美幸 池田 優吏 大川 幸子 田中 舞 小林 小百合 竹下 愛美 西村 優唯

## ○ゾーン決勝

Aゾーン		最終順位	Bゾーン		最終順位
1位	CARROT CLUB (D)	1	( 2 - 0 )	1位	CARROT CLUB (E) 2
2位	R・H・K (B)	4	( 1 - 2 )	2位	育和シャトル (B) 3
3位	Atomic Heart (B)	5	( 2 - 0 )	3位	まっこと 6
4位	箕面クラブ (B)	7	( 2 - 0 )	4位	GANBARO (B) 8

# 女子 11 部

## Aゾーン

チーム名 クラブ代表者名	LIONs	A・T・M (C)	BIGS (B)	まめちゃんズ	勝	負	順位	選手名
LIONs 西端 茉奈		× 0-3 オ0.5	× 1-2	× 0-3	0	3	3	大島 加奈 平塚 陽子 常石 久実 小西 晴日 小部家 夕姫 的場 萌 田仲 陽登美 西端 茉奈 橘 春奈
A・T・M (C) 田村 淳子	○ 3-0		× 0-3 オ0.5	× 0-3 オ0.5	1	2	4	濱 容子 大下 友紀 登坂 美知子 松田 礼子 佐藤 恵子 尾崎 由美 柰本 暢子 高野 雅世 金田 名保美 矢島 優子
BIGS (B) 園部 隆伸	○ 2-1	○ 3-0		× 0-3	2	1	2	戸倉 知華子 木村 愛 山田 真由美 大野 さくら 藤井 真紀 岡 紘子 川崎 未夢 安田 詩帆
まめちゃんズ 白山 真愛	○ 3-0	○ 3-0	○ 3-0		3	0	1	渡邊 千瑛子 濱脇 真季 鍋谷 紗里 白山 真愛 塩路 千歩 原田 祐里 井上 璃奈

## Bゾーン

チーム名 クラブ代表者名	鴨谷グース (B)	Granshuttles (B)	Little Bird	TWB	勝	負	順位	選手名
鴨谷グース (B) 徳田 喜芳		○ 3-0	○ 3-0	× 1-2	2	1	2	白川 嘉子 吉尾 順子 前田 果歩 宮坂 佐織 梅下 浩子 笹谷 志保 飯泉 知代
Granshuttles (B) 門野 聡	× 0-3		○ 2-1	× 0-3	1	2	3	浅野 雅愛 長澤 香苗 小倉 弘美 山岡 千鶴 高松 恵 城 亜衣子
Little Bird 山本 純子	× 0-3	× 1-2		× 0-3	0	3	4	勝丸 夕子 鈴木 美穂 山本 純子 勝丸 純菜 原 恵子 串田 知佳子 堀上 千里
T W B 佐藤 弘行	○ 2-1	○ 3-0	○ 3-0		3	0	1	雨林 綾花 桂 詩織 梅津 ルリ子 藤原 美羽 吉田 彩翔 万代 比登美 泉谷 歩 北村 悠希

## Cゾーン

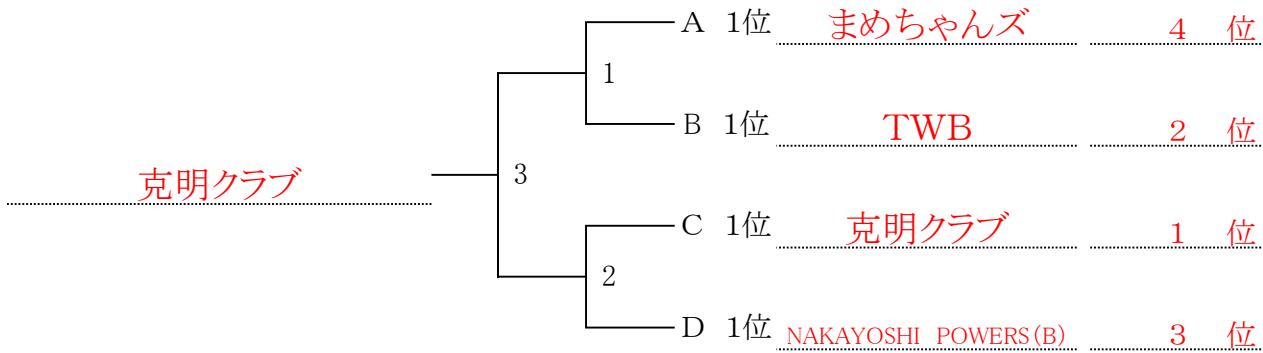
チーム名 クラブ代表者名	ACROSS (B)	SOT	BEARS	克明クラブ	勝	負	順位	選手名
ACROSS (B) 中村 博		○ 3-0	○ 2-1	× 0-3	2	1	2	作野 毬子 二宮 昌美 西井 美帆 野村 実来 金森 良子 大下 幸夏
SOT 小磯 美佳	× 0-3		× 1-2	× 0-3	0	3	3	石田 亜矢 堤 素子 蟹江 麻衣子 宮嶋 美樹 小磯 美佳 山本 愛子
BEARS 池田 禎章	× 1-2	○ 2-1		× 0-3 オ0.5	1	2	4	邊牟木 里子 高山 真央 加藤 愛佳 神橋 久美 松宮 友理 西村 麻美 入山 菜月
克明クラブ 西澤 雄太	○ 3-0	○ 3-0	○ 3-0		3	0	1	下西 ゆみ 長谷川 葵衣 前田 和音 佐々木 悠菜 水木 沙和香 滝井 沙衣子 花谷 胡桃 米田 衣吹 中西 和奏

# 女子 11 部

Dゾーン

チーム名 クラブ代表者名	NAKAYOSHI POWERS (B)	サバイバル	I. N. O.	KANSAI CLUB (B)	勝	負	順位	選手名		
NAKAYOSHI POWERS (B) 福島 正二郎	○ 2-1	○ 2-1	○ 2-1	○ 2-1	3	0	1	中尾 美穂 恵良 恵 香川 由美	安武 美紀 大野 瑛理子 岡 優美	小柳 円 畑中 紫穂
サバイバル 杉野 亘	× 1-2		× 0-3	× 1-2	0	3	3	藤内 朋子 野口 綾子 諸白 桃子	中島 佳奈栄 藤本 祐子	中山 保代 宮里 良美
I. N. O. 清水 達也	× 1-2	○ 3-0		○ 3-0	2	1	2	猪原 美佳 木村 夏菜 豊原 祐美	吉永 有紀子 青地 麻耶	田中 琴音 戸村 萌葉
KANSAI CLUB (B) 杉浦 弘之	× 1-2	○ 2-1	× 0-3 オ0.5		1	2	4	孝石 麻紀子 中川 紗希	杉浦 有希子 江見 玲香	田中 久美子 西海 美里

## W11 決勝トーナメント



## W11 交流戦

